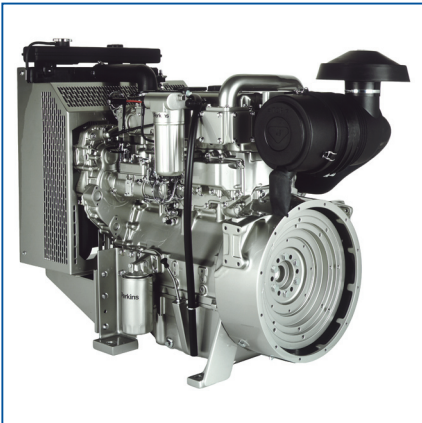


1100系列

1103C-33G3

柴油发动机 — ElectropaK

功率：于1500 rev/min时，30.4 kWm



尺寸紧凑的高效动力装置

1100系列是经广泛咨询大量客户意见后所得出的成果，整个开发过程都仔细参考客户的需求。全新设计的3.3L/4.4L缸体，确保在不同压力操作下仍能保持一定的内孔圆度，同时保证可大幅减低燃烧及机械噪音。崭新的横流式缸盖设计更有助优化燃烧控制，再结合涡轮增压器及增压中冷技术，使发动机不但可提供高输出功率，更能实现低废气排放的最理想操作。

洁净、宁静的动力源

1100C系列发动机的精细结构，使减噪的效果更见卓越。经旋流调节的空气，由全新设计的横流式缸盖输送到燃烧系统，与先进的旋转式燃油泵喷出的高压燃油混合后进行洁净燃烧，完全符合环保的原则。

高质量设计

超卓的产品设计，加上A级的制造流程改良措施，有助提升发动机的可靠度之余，也使Perkins品牌享誉全球的高耐久性得以继续保持。

高性价比的动力系统

1100C各型号的紧凑组装尺寸及低噪音表现，为发电机组装配商创造不少明显效益，低油耗（燃油和机油）的特性确保大幅减低发动机的操作成本。发动机的标准维修间隔设定为500小时，并可享受两年保修期。

产品支持

- Perkins积极追求卓越的产品支持服务，多年来坚持投放资源于各经营地区的代理商网络，以加强与各地客户的联系，并为你——我们宝贵的客户提供更多增值服务。
- 透过由经验丰富的代理及分销商组成的网络，训练有素的发动机专业人员会为你提供全年365日、每日24小时全面支持。这些人员都配备全套综合网上工具，能够实时取用覆盖全面的技术信息、零部件标识号及订购系统，帮助他们致力把客户的发动机的生产力推至最顶峰。
- 在Perkins发动机的整个使用寿命内，均保证可取得原配（OE）规格零部件和维护服务。无论你的机器是在世界那个角落操作，Perkins都能百分百保证你只需付出最低的成本，便可换取最佳的质量。

Perkins新推出的1100系列ElectropaK发动机秉承Perkins在发电产业为人公认的超卓声誉，整个设计更能切合客户的需求。

“物超所值”是发电机组世界里打开成功之门唯一的钥匙。全新的1103C-33G3型号让客户只需付出很低的购置成本，便能取得前所未有的高可靠度动力。

1103C-33G3型号发动机配备专为在寒冷气候操作而设计的内置快速起动和加速装置，但若需配合供货市场当地要求，或排放法规限制，此型号也可加以改良，以满足欧盟2007年颁布的第II阶段非公路用移动设备的排放法规。

1100系列将技术研发与客户需求紧密地联系起来，而这款3.3L发动机更在发电业内，静静地为常用及备用供电树立了新标准。

经认证可满足欧盟2007年颁布的II阶段(EU97/68/EC II阶段)恒速发动机驱动非公路用移动设备排放法规。

发动机转速 (rev/min)	工作类别	标准发电机输出 (净值)		发动机功率			
		kVA	kWe	总值		净值	
				kWm	bhp	kWm	bhp
1500	常用	30.7	24.6	27.9	37.4	27.3	36.6
	备用 (最大)	34.2	27.3	31.0	41.6	30.4	40.7

上表所有额定功率数据均为ISO 8528/1、ISO 3046/1:1986、BS 5514/1 条件下的发动机性能。在其他条件下操作时，性能可能降低。有关上述条件以外操作的数据，请向Perkins公司询问。
燃料规格：BS 2869 Class 2 或 ASTM D975 D2。机油：API CH4/ACEA E5。Perkins提供的发电机输出功率为标准数据，并根据标准交流发电机效率及0.8功率因数（cos φ）厘定。

额定功率定义：

常用功率：取代主电网时，以可变载荷模式下可提供的功率。每工作12小时可允许1小时10% 过载工作。

备用功率（最大）：于主电网出现故障时，以可变载荷模式下可提供的功率。每年以此模式可最多工作500小时。不允许过载工作。

1100系列

1103C-33G3

标准 ElectropaK 规格

进气口

- 嵌入式空气滤清器

燃油系统

- 旋转式喷油泵
- Ecoplus 燃油滤清器

润滑系统

- 铸铁油槽，带滤清器及机油量尺
- 旋装式机油滤清器

冷却系统

- 恒温控制系统，带齿轮驱动循环泵及皮带传动推杆风扇
- 嵌入式散热器和导管

电气装置

- 12V起动机及12V、65A交流发电机（可DC输出）
- 12V关机电磁线圈 - 可通电以启动装置
- 电热塞冷启动辅助装置

飞轮和飞轮壳

- 10 或11¹/₂号SAE J620 飞轮
- SAE 3 飞轮壳

文件

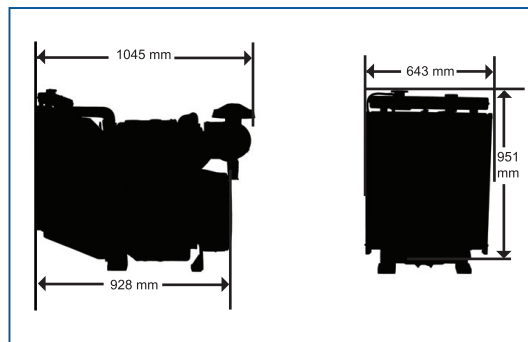
- 用户手册

任选装置

- 车间手册
- 零部件手册

任选组群

备有多种任选组件可供选择，让客户可按不同需要，制定准确规格。



发动机转速	耗油量 g/kWh	
	1500 rev/min	
	g/kWh	l/hr
备用工作	242	8.7
常用工作	242	7.8
75% 常用功率	252	6.1
50% 常用功率	260	4.2
25% 常用功率	310	2.5

一般资料

缸数	三缸、直列/ 立式
缸径与行程	105 x 127 mm
排量	3.3 L
进气方式	自然吸气
循环	四冲程
燃烧系统	直接喷射
压缩比	19.25:1
旋转	逆时针方向（飞轮）
冷却系统	水冷
润滑系统总容量	7.4 L
冷却系统总容量	10.1 L
外型尺寸	长 1045 mm 宽 643 mm 高 951 mm
总干重	412 kg

发动机最终重量及尺寸将视乎完成生产时规格。



Perkins 发动机有限公司
Peterborough PE1 5NA
United Kingdom
电话：+44 (0)1733 583000
传真：+44 (0)1733 582240
www.perkins.com

代理商：